

INSTALLATION AND CARE GUIDE

WOODBRIIDGE®

SOLID SURFACE BATHTUB

B0041	B0043	B0044	B0045	B0047	B0048
B0042	B8843	B8844	B8845	B1847	B1848
	B1843	B1844	B1845	B6647	B6648

EST0015	EST0016	EST0603	EST0608	CST0744
EST8815	EST8816	EST0606	EST0701	CST0745
EST0815	EST0816	EST0607	EST0702	CST0715

MST0801	MST0804	MST0808	MST1805	
MST0802	MST0806	MST0805	MST1001	ST-2501
MST0803	MST0807	MST8805	MST1002	



For
Product Support
and Warranty



READ ALL INSTRUCTIONS BEFORE UNPACKING THE PRODUCT

INSTRUCTIONS THAT, IF IGNORED COULD RESULT IN DEATH OR SERIOUS INJURY CAUSED BY INCORRECT HANDLING OR INSTALLATION OF THE PRODUCT. THESE INSTRUCTIONS MUST BE OBSERVED FOR SAFE INSTALLATION.

HEAVY!



**TEAM LIFTING
REQUIRED**

**TEAM ARE REQUIRED TO LIFT AND DURING
ENTIRE INSTALLATION OF THIS PRODUCT**

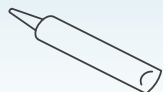
- This product must be installed by a fully insured and licensed plumber only. Installation of any our products by anyone other than fully insured and licensed plumber shall void limited warranty. We recommend that such licensed plumber have experience in the installation of products.
- We are not responsible for local code compliance for this product. Building and plumbing codes may vary from state-to-state in accordance to your location. We are not responsible for providing any compliance certifications.
- Under no circumstances shall we be liable for any and all incidental damages sustained in connection with this product. Neither manufacturer, nor distributor, nor retailer is responsible for water damage or flood caused by use of this product.
- Under no circumstances shall we be liable for any and all fees, cost of installation/reinstallation/removal, subsequent damage or transportation in case of the product defect.

TOOLS REQUIRED FOR INSTALLATION (NOT INCLUDED)

OTHER TOOLS MAY BE REQUIRED



Soft Cloth
or Blanket



Silicone



Tape Measure



Pencil/Marker



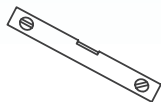
Hacksaw



Safety Glasses



Knife



Level



Caulk Gun



Adjustable
Wrench



Channel
Lock Pliers



Plumber's Tape

Inspect the bathtub for any damage. If any damage is found please contact your retailer.

BEFORE INSTALLATION

IMPORTANT: This bathtub is extremely heavy. Team lifting required. Professional installation by a licensed plumber is strongly recommended.

Before installing the bathtub, please ensure the following:

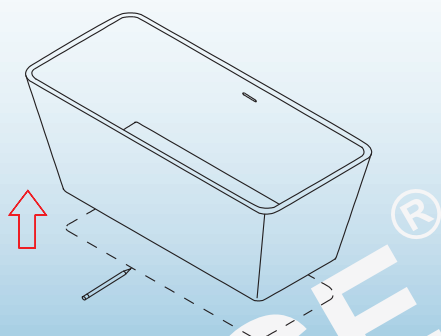
- The floor is level, finished, and structurally sound.
- All local plumbing and building codes are observed.
- Drain access from below is provided.
- All parts are present before discarding packaging materials.
- The bathtub is inspected for damage prior to installation.

Do not install the bathtub if any damage or missing parts are found. Contact the seller immediately for assistance.

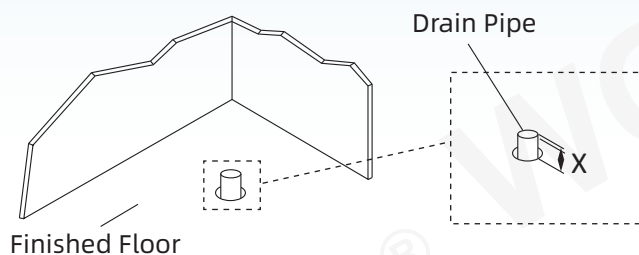
No claims for damage or blemishes will be accepted after the bathtub has been installed.

INSTALLATION STEPS:

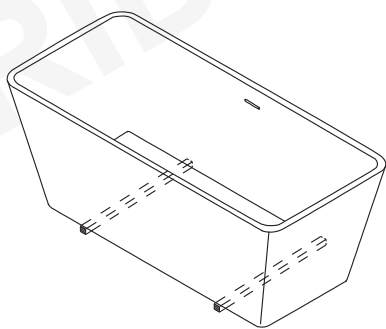
1. Determine the installation location. Position the tub at the desired location, mark the perimeter of the tub with pencil and the location of where the tub drain will be situated, remove the tub, and place it on a soft blanket or cardboard.



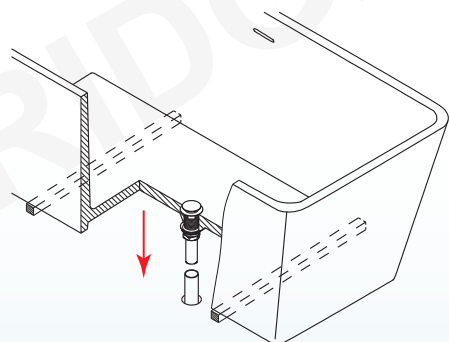
2. Install a PVC or brass drainpipe(not provided), make sure the drainpipe extends above the finished floor.



3. Place 2 pieces of lumber (4" x4"), long enough to span the width of the tub and place them on each side of the drainpipe to temporarily support the tub.

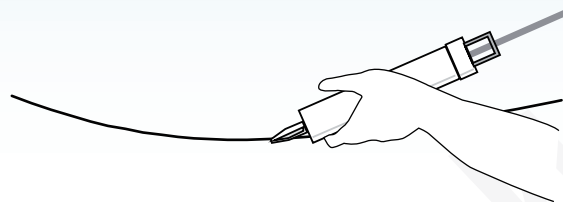


4. Team lift the bathtub on top of the lumber support rails and carefully reposition the tub, so the drain is directly over the drainpipe, adjust the tub position to ensure the drainpipe is in the center of the drain hole.



5. Close the drain and fill the tub one-quarter full with water. Allow the water to stand for 30 minutes, then check for leaks. If necessary, tighten the drain and tailpiece.

6. Apply a bead of silicone caulking around the perimeter of the tub, clean off excess caulking



CARE & MAINTENANCE

Your solid surface bathtub has been factory sealed and polished to a smooth, non-porous finish. With proper care and maintenance, the surface will retain its appearance and durability for years.

DAILY CARE

- Rinse the bathtub with warm water after each use.
- Wipe the surface dry using a clean, soft cloth.
- Regular cleaning helps maintain the original finish and appearance.

DO NOT

- Do not use abrasive cleaners, scouring pads, or steel wool.
- Do not use cleaners containing acid, alkali, ammonia, or solvents.
- Do not expose the surface to hair dye, nail polish, or harsh chemicals, as these may cause staining or damage.

MINOR SCRATCH REPAIR

Minor surface scratches may be removed by following the steps below:

1. Clean the affected area with water and ensure no dust or debris remains.
2. Gently sand the area using fine-grit sandpaper (800-1000 grit) with water.
3. Wipe the surface clean with a dry, soft cloth.

**For deeper scratches or surface damage, professional service is recommended.
Improper use, maintenance, or installation may void the warranty.**

Important Notice for Black Solid Surface Tubs

- For black solid surface tubs, sanding the surface may cause whitening or discoloration.
- To prevent damage to the finish, sandpaper is not included in the factory packaging.
- Only a soft cotton cloth is provided and recommended for cleaning and care.

Woodbridge warrants the following products as listed in below to be free from defects in material and workmanship, subjected to the limitations set forth in this limited warranty.

- Bathtub, Whirlpool/Air Bubble Massage Tub, Cold Plunge, Wooden Tub: 1 Year limited to be free of defects in material and workmanship.
- Sauna room and Sauna Tent: 1 Year limited to be free of defects in material and workmanship.
- Toilet and Bidet: 1 Year limited to be free of defects in material and workmanship.
- Faucet: 1 Year limited to be free of defects in material and workmanship.
- Vanity and Vanity Top: 1 Year limited to be free of defects in material and workmanship.
- Granite, Marble, Engineered Quartz Vanity Top: 1 Year limited to be free of defects in material and workmanship.
- Medicine Cabinet, LED Mirror: 1 Year limited to be free of defects in material and workmanship.
- Stainless Steel Sink: 1 Year limited to be free of defects in material and workmanship.
- Solid Surface Shower Wall Panel, SMC Shower Base: 10 Years limited warranty to be free from material defects.
- Drain Cover and PVC Drain: 1 Year limited to be free of defects in material and workmanship.
- Shower Door: Lifetime warranty on glass components and 1 Year limited on other hardware.

This limited warranty is non-transferable and only applies to products purchased and installed in the United States and Canada

This limited warranty excludes all industrial, commercial and business usage. Proof of purchase (original sales receipt) from the original purchaser, Description and pictures of defect, model number or model description must be provided to Woodbridge Bath for all warranty claims and Woodbridge Bath IS NOT responsible for labor cost, removal or installation costs.

This limited warranty shall not apply to goods which have been subject to accident, negligence, improper installation, product abuse, product misuse, or use of cleaners containing abrasives, alcohol or other organic solvents, whether performed by a contractor, service company, or yourself, are excluded from this warranty.

This warranty does not cover surface damaged caused by use of chemicals that break through or dissolve the surface finish or damage caused by the accidental dropping of sharp or heavy objects. Improper care and use of abrasive cleaners and will void the warranty.

During this limited warranty period if a malfunction occurs and after inspection it is determined that a defect developed during normal use, Woodbridge reserves the right to take any of the following actions at its discretion:

- (1) repair or replace the defective part(s) or product(s) at cost**
- (2) issue a refund of the original purchase price of the product(s) (Valid within 30 days from the date of purchase)**
- (3) issue a credit to be applied toward the purchase of a new product. Shipping or delivery charges may apply. Whether such charges are required, and the amount and conditions under which they apply, shall be determined solely at the discretion of Woodbridge.**

Caution:
NEVER use cleaners containing abrasives, ammonia, bleach, acids, waxes, alcohol, solvents or other products not recommended for chrome finishes. Doing so will void the warranty.
Woodbridge products should be installed by a fully insured and licensed contractor only. Installation by anyone other than fully insured and licensed contractor will void this limited warranty.

RESPONSIBILITIES OF OTHERS

Inspecting the unit prior to installation is the responsibility of the installer or building contractor who acts on behalf of the user. They are responsible for ensuring the unit is free of defect or damage. Notices are placed on the unit and on the shipping carton advising the installer of this responsibility. In the event of a problem, the unit must not be installed. Woodbridge is not responsible for failures or damage that could have been discovered, repaired, or avoided by proper inspection and testing prior to installation.

Damage occurring in transit is the responsibility of the carrier. The user or installer MUST open the crate and inspect the unit for damage when it is delivered. If damage is discovered, it must be reported immediately to the seller and the carrier in writing, and an inspection requested. Failure of the carrier to respond should be reported to the seller and the carrier. Your freight claims should be filed promptly thereafter.

This limited warranty does not cover any liability for consequential or incidental damages, all of which are hereby expressly disclaimed, or the extension beyond the duration of this limited warranty of any implied limited warranties, including those of merchantability or fitness for an intended purpose.

DISCLAIMER

Except as expressly provided, there shall be no warranty or obligation, express or implied, oral or statutory. No dealer or other person has the authority to make any warranties or representations concerning or its products. In no event shall be held responsible for any such warranties or representations.

Some states/provinces do not allow limitations on how long an implied warranty lasts, or the exclusion on limitation of special, incidental or consequential damages, so these limitations and exclusions may not apply to you. This warranty gives you specific legal rights, you may also have other rights which vary from state/province to state/province.

To obtain warranty and replacement parts, please send e-mail to help@woodbridgebath.com with the original receipt information, Woodbridge will determine whether to repair or replace your product, issue a refund or issue a credit.

IMPORTANT!

DO NOT USE: Abrasive cleaners such as: acid, ammonia, bleach, and similar solutions. Use of such solutions may cause corrosion, finish peeling, and/or dull the surface.

DO NOT USE: Abrasive sponges or cloth. Never use steel, wool, or wired brushes that will permanently scratch the surface.

Retain these installation instructions for future reference!

Thank you for using WOODBRIDGE products!

WOODBRIDGE®

California (Norwalk) Centre de distribution
15600 Blackburn Ave, Norwalk, CA 90650

New Jersey (Somerset) Centre de distribution
635 Pierce St, Somerset, NJ 08873

Floride (Orlando) Centre de distribution
13645 S Orange Ave, Orlando, FL 32824

Canada (Ontario) Centre de distribution
615 Orwell Street, Unit C, Mississauga, ON L5A2W4, Canada

**SCAN
ME**

For
Product Support
and Warranty



Please don't hesitate to contact us if you have any questions or concerns.

Customer Service Phone: 562-229-0088. (Monday - Friday 9 AM - 5 PM Pacific Standard Time)

Or Email: help@woodbridgebath.com

GUIDE D'INSTALLATION ET D'ENTRETIEN

WOODBIDGE®

Baignoire à surface solide

B0041	B0043	B0044	B0045	B0047	B0048
B0042	B8843	B8844	B8845	B1847	B1848
	B1843	B1844	B1845	B6647	B6648

EST0015	EST0016	EST0603	EST0608	CST0744
EST8815	EST8816	EST0606	EST0701	CST0745
EST0815	EST0816	EST0607	EST0702	CST0715

MST0801	MST0804	MST0808	MST1805	
MST0802	MST0806	MST0805	MST1001	ST-2501
MST0803	MST0807	MST8805	MST1002	

**SCANNEZ
-MOI**

Pour l'assistance
produit et
la garantie



AVANT DE DÉBALLER LE PRODUIT LISEZ TOUS LES INSTRUCTIONS.

Les instructions doivent être strictement observées pour une installation sûre. Le non-respect de ces instructions peut entraîner la mort ou des blessures graves en raison d'une manipulation ou d'une installation incorrecte.

LOURD!



**LEVAGE EN
ÉQUIPE REQUIS**

LA MANUTENTION DE CE PRODUIT NÉCESSITE UNE ÉQUIPE POUR LE SOULÈVEMENT ET TOUTE LA DURÉE DE L'INSTALLATION.

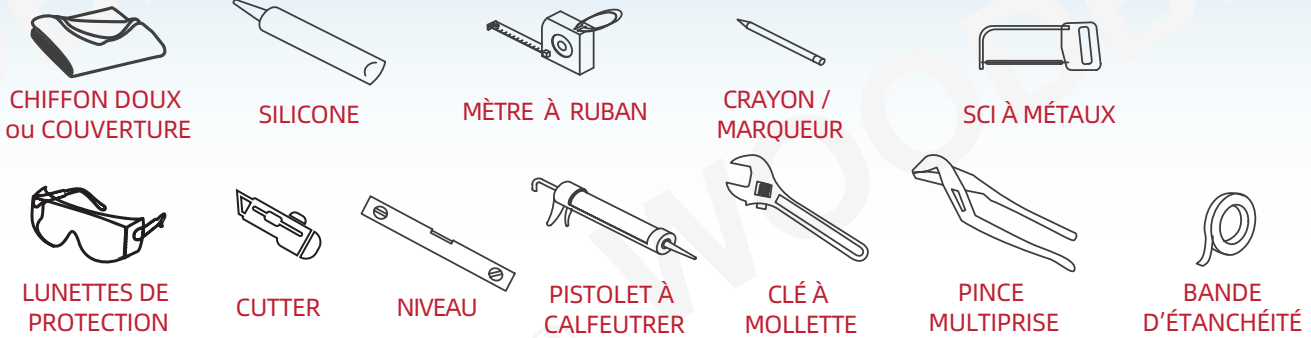
Ce produit doit être installé uniquement par un plombier breveté et assuré. L'installation de ce produit par des personnes non qualifiées annule la garantie limitée. Nous recommandons fortement de consulter un plombier licencié ayant de l'expérience dans l'installation de produits similaires.

Nous ne sommes pas responsables de la conformité aux codes locaux de construction et de plomberie de ce produit. Les codes de construction et de plomberie peuvent varier d'un État à l'autre. Nous ne fournissons pas de certifications de conformité.

Sous aucune circonstance, nous ne saurions être tenus responsables : Des dommages accessoires liés à l'utilisation de ce produit ; De la responsabilité liée à des dommages causés par des plomberies (fuites, inondations), y compris les coûts d'installation, de réinstallation, de dépannage, de dommages ultérieurs ou de transport en cas de défaut du produit.

OUTILS NÉCESSAIRES POUR L'INSTALLATION (NON FOURNIS)

D'AUTRES OUTILS PEUVENT ÊTRE NÉCESSAIRES



Vérifiez la baignoire pour détecter tout dommage. Si des dommages sont constatés, veuillez contacter votre détaillant.

AVANT L'INSTALLATION

IMPORTANT: Cette baignoire est extrêmement lourde. Un soulèvement par plusieurs personnes est requis. Une installation professionnelle par un plombier agréé est fortement recommandée.

Avant d'installer la baignoire, assurez-vous des points suivants:

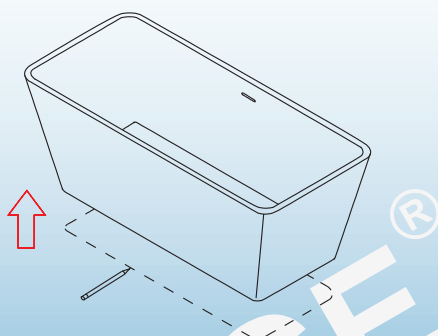
- Le sol est de niveau, fini et structurellement solide.
- Tous les codes locaux de plomberie et de construction sont respectés.
- Un accès au drain par le dessous est aménagé.
- Toutes les pièces sont présentes avant de jeter les emballages.
- La baignoire a été inspectée pour détecter tout dommage avant l'installation.

Ne pas installer la baignoire si des dommages ou des pièces manquantes sont constatés. Contacter immédiatement le vendeur pour obtenir une assistance.

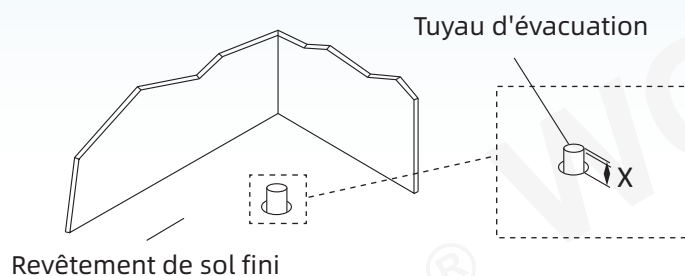
Aucune réclamation concernant des dommages ou des défauts ne sera acceptée après l'installation de la baignoire.

ÉTAPES D'INSTALLATION:

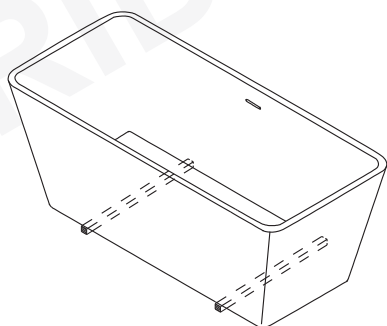
1. Déterminez l'emplacement d'installation. Positionnez la baignoire à l'endroit souhaité, tracez son périmètre au crayon ainsi que l'emplacement prévu de la bonde de vidage. Retirez ensuite la baignoire et placez-la sur une couverture douce ou du carton.



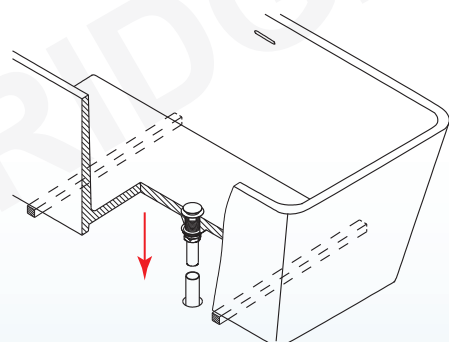
2. Installez un tuyau d'évacuation en PVC ou en laiton (non fourni). Assurez-vous qu'il dépasse du niveau du revêtement de sol fini.



3. Placez deux poutres en bois (4" x 4"). Ils doivent être suffisamment longs pour couvrir la largeur de la baignoire. Positionnez-les de part et d'autre du tuyau d'évacuation pour soutenir temporairement la baignoire.

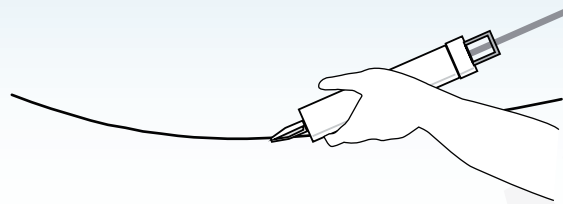


4. Soulevez la baignoire à plusieurs et déposez-la sur les madriers de support. Repositionnez-la avec précaution pour aligner parfaitement la bonde de vidage au-dessus du tuyau d'évacuation. Ajustez la position pour centrer le tuyau dans l'orifice de la bonde.



5. Fermez la bonde et remplissez la baignoire au quart avec de l'eau. Laissez reposer 30 minutes, puis vérifiez l'étanchéité. Si nécessaire, resserrez la bonde et le tube de raccordement.

6. Appliquez un cordon de mastic silicone sur tout le pourtour de la baignoire. Essuyez l'excédent de mastic.



ENTRETIEN ET MAINTENANCE

Votre baignoire à surface solide a été scellée et polie en usine pour obtenir une finition lisse et non poreuse.

Avec un entretien approprié, sa surface conservera son aspect et sa durabilité pendant de nombreuses années.

ENTRETIEN QUOTIDIEN

- Rincez la baignoire à l'eau tiède après chaque utilisation.
- Séchez la surface avec un chiffon propre et doux.
- Un nettoyage régulier permet de préserver la finition et l'aspect d'origine.

À NE PAS FAIRE

- N'utilisez pas de nettoyants abrasifs, d'éponges abrasives ou de laine d'acier.
- N'utilisez pas de nettoyants contenant de l'acide, de l'alcali, de l'ammoniaque ou des solvants.
- N'exposez pas la surface à des teintures capillaires, du vernis à ongles ou des produits chimiques agressifs, au risque de provoquer des taches ou des dommages.

RÉPARATION DES RAYURES LÉGÈRES

Les rayures superficielles mineures peuvent être éliminées en suivant les étapes ci-dessous :

1. Nettoyez la zone concernée avec de l'eau et assurez-vous qu'il ne reste aucune poussière ou saleté.
2. Poncez légèrement la zone avec du papier de verre à grain fin (grains 800 à 1000) en utilisant de l'eau.
3. Essuyez la surface avec un chiffon doux et sec.

Pour des rayures profondes ou des dommages de surface, il est recommandé de faire appel à un service professionnel.

Une utilisation, un entretien ou une installation incorrects peuvent annuler la garantie.

Avis important pour les baignoires en solid surface noires

- Pour les baignoires en solid surface noires, le ponçage de la surface peut entraîner un blanchiment ou une décoloration.
- Afin d'éviter tout dommage au fini, le papier abrasif n'est pas inclus dans l'emballage d'usine.
- Seul un chiffon en coton doux est fourni et recommandé pour le nettoyage et l'entretien.

Woodbridge garantit que les produits énumérés ci-dessous sont exempts de tout défaut de matériau et de fabrication, sous réserve des limitations stipulées dans la présente garantie limitée.

- Baignoire, baignoire de massage à remous/à bulles d'air, baignoire à immersion froide, Baignoire en bois: 1 an de garantie contre les défauts de matériaux et de fabrication.
- Salle de sauna et tente de sauna: 1 an de garantie contre les défauts de matériaux et de fabrication.
- Toilettes et bidet: 1 an de garantie contre les défauts de matériaux et de fabrication.
- Robinetterie: 1 an de garantie contre les défauts de matériaux et de fabrication.
- Meuble-lavabo et dessus de meuble-lavabo: 1 an de garantie contre les défauts de matériaux et de fabrication.
- Dessus de meuble-lavabo en granit, en marbre ou en quartz reconstitué: 1 an de garantie contre les défauts de matériaux et de fabrication.
- Armoire à pharmacie, miroir à DEL: 1 an contre les défauts de matériaux et de fabrication.
- Évier en acier inoxydable: 1 an de garantie contre les défauts de matériaux et de fabrication.
- Panneau de douche en surface solide et receveur de douche en SMC : garantie limitée de 10 ans contre tout défaut de matériau.
- Couvercle de drain et drain en PVC: garantie limitée de 1 an contre les défauts de matériaux et de fabrication.
- Porte de douche: garantie à vie sur les composants en verre et garantie limitée à 1 an sur les autres éléments de quincaillerie.

Cette garantie limitée n'est pas transférable et ne s'applique qu'aux produits achetés et installés aux États-Unis et au Canada.

Cette garantie limitée exclut toute utilisation industrielle, commerciale ou professionnelle. Une preuve d'achat (reçu de vente original) du premier acheteur, ainsi qu'une description et des photos du défaut, le numéro de modèle ou la description du modèle doivent être fournis à Woodbridge Bath pour toute réclamation au titre de la garantie. Woodbridge Bath n'est PAS responsable des coûts de main-d'œuvre, ni des frais de dépose ou d'installation.

Cette garantie limitée ne s'applique pas aux produits ayant fait l'objet d'un accident, d'une négligence, d'une installation incorrecte, d'un abus ou d'une mauvaise utilisation du produit, ou de l'utilisation de nettoyeurs contenant des abrasifs, de l'alcool ou d'autres solvants organiques, qu'elle soit effectuée par un entrepreneur, une société de service ou vous-même.

Cette garantie ne couvre pas les dommages de surface causés par l'utilisation de produits chimiques qui percent ou dissolvent la finition de la surface ou les dommages causés par la chute accidentelle d'objets lourds ou tranchants. Un mauvais entretien et l'utilisation de nettoyeurs abrasifs annulent la garantie.

Pendant cette période de garantie limitée, si un dysfonctionnement se produit et qu'après inspection il est déterminé qu'un défaut est apparu lors d'une utilisation normale, Woodbridge se réserve le droit, à sa discrétion, de prendre l'une des actions suivantes :

- (1) réparer ou remplacer la ou les pièces ou le ou les produits défectueux au prix coûtant
- (2) rembourser le prix d'achat initial du ou des produits (valable dans un délai de 30 jours à compter de la date d'achat)
- (3) émettre un crédit à appliquer à l'achat d'un nouveau produit. Des frais d'expédition ou de livraison peuvent s'appliquer. La décision d'imposer de tels frais, ainsi que leur montant et les conditions dans lesquelles ils s'appliquent, relève exclusivement de la discrétion de Woodbridge.

Attention:

N'UTILISEZ JAMAIS de produits nettoyeurs contenant des abrasifs, de l'ammoniaque, de l'eau de Javel, des acides, des cires, de l'alcool, des solvants ou tout autre produit non recommandé pour les finitions chromées. Le non-respect de cette instruction entraînera l'annulation de la garantie.

Les produits Woodbridge ne doivent être installés que par un entrepreneur dûment assuré et agréé. L'installation par une personne autre qu'un entrepreneur agréé et pleinement assuré annulera la présente garantie limitée.

RESPONSABILITÉS D'AUTRUI

L'inspection de l'appareil avant son installation incombe à l'installateur ou à l'entrepreneur en bâtiment qui agit au nom de l'utilisateur. Il doit s'assurer que l'appareil ne présente aucun défaut ou dommage. Des avis sont placés sur l'appareil et sur le carton d'expédition pour informer l'installateur de cette responsabilité. En cas de problème, l'appareil ne doit pas être installé. Woodbridge n'est pas responsable des défaillances ou des dommages qui auraient pu être découverts, réparés ou évités par une inspection et des essais appropriés avant l'installation. Les dommages survenus pendant le transport relèvent de la responsabilité du transporteur.

L'installateur DOIT ouvrir la caisse et inspecter l'appareil pour vérifier qu'il n'est pas endommagé lors de la livraison. Si des dommages sont constatés, ils doivent être immédiatement signalés par écrit au vendeur et au transporteur, et une inspection doit être demandée. L'absence de réponse du transporteur doit être signalée au vendeur et au transporteur. Les réclamations concernant le fret doivent être déposées sans délai.

Cette garantie limitée ne couvre pas la responsabilité pour les dommages consécutifs ou accessoires, qui sont tous expressément rejetés par la présente, ou l'extension au-delà de la durée de cette garantie limitée de toute garantie limitée implicite, y compris celles de la qualité marchande ou de l'adéquation à l'usage prévu.

CLAUSE DE NON-RESPONSABILITÉ

Sauf disposition expresse, il n'existe aucune garantie ou obligation, expresse ou implicite, orale ou statutaire. Aucun revendeur ou autre personne n'est habilité à donner des garanties ou à faire des déclarations concernant ses produits. En aucun cas, nous ne pourrions être tenus responsables de telles garanties ou représentations.

Certains États/provinces n'autorisent pas la limitation de la durée d'une garantie implicite, ni l'exclusion ou la limitation des dommages spéciaux, accessoires ou indirects, de sorte que ces limitations et exclusions peuvent ne pas s'appliquer à vous. Cette garantie vous donne des droits légaux spécifiques, vous pouvez également avoir d'autres droits qui varient d'un état/province à l'autre.

Pour bénéficier de la garantie et obtenir des pièces de rechange, veuillez envoyer un courrier électronique à help@woodbridgebath.com en joignant les informations du reçu original. Woodbridge déterminera s'il convient de réparer ou de remplacer votre produit, de le rembourser ou de lui accorder un crédit.

IMPORTANT!

N'UTILISEZ PAS: Des nettoyeurs abrasifs tels que l'acide, l'ammoniaque, l'eau de Javel et autres solutions similaires. L'utilisation de telles solutions peut provoquer de la corrosion, un décollement de la finition et/ou un ternissement de la surface.

N'UTILISEZ PAS: Des éponges ou des tissus abrasifs. N'utilisez jamais d'objets tels que de l'acier, de la laine ou des brosses métalliques qui rayeraient de façon permanente la surface du produit.

Conservez ces instructions d'installation pour vous y référer ultérieurement!

Merci d'utiliser les produits **WOODBIDGE!**

WOODBIDGE®

Canada (Ontario) Centre de distribution
615 Orwell Street, Unit C, Mississauga, ON L5A2W4, Canada

California (Norwalk) Centre de distribution
15600 Blackburn Ave, Norwalk, CA 90650

New Jersey (Somerset) Centre de distribution
635 Pierce St, Somerset, NJ 08873

Floride (Orlando) Centre de distribution
13645 S Orange Ave, Orlando, FL 32824

**SCANNEZ
-MOI**

**Pour l'assistance
produit et
la garantie**



Si vous avez des questions ou des préoccupations, n'hésitez pas à nous contacter.

Téléphone du service à la clientèle: 562 -229 -0088.(9 h à 17 h, heure normale du Pacifique, du lundi au vendredi) ou par courriel à: help@woodbridgebath.com